

## ТЕХНИЧЕСКИЙ ПАСПОРТ ИЗДЕЛИЯ



Производитель: VALTEC s.r.l., Via Pietro Cossa, 2, 25135-Brescia, ITALY



### КРАН ШАРОВОЙ ПОЛНОПРОХОДНОЙ С ПАТРУБКОМ ДЛЯ ПОДКЛЮЧЕНИЯ ПОГРУЖНОГО ДАТЧИКА ТЕМПЕРАТУРЫ

Модель: **VT. 247**



ПС - 46353

Паспорт разработан в соответствии с требованиями ГОСТ 2.601

## ТЕХНИЧЕСКИЙ ПАСПОРТ ИЗДЕЛИЯ

### 1. Назначение и область применения

1.1. Кран может применяться в качестве запорной арматуры на трубопроводах систем питьевого и хозяйственного назначения, горячего водоснабжения, отопления, сжатого воздуха, а также на технологических трубопроводах, транспортирующих жидкости, не агрессивные к материалам крана.

1.2. Наличие осевого резьбового патрубка позволяет присоединять к крану погружной датчик температуры, который может извлекаться и обслуживаться при перекрытом затворе крана.

1.3. Кран поставляется с осевым патрубком, заглушенным резьбовой пробкой.

1.4. Основное назначение крана – использование в квартирных узлах учета тепловой энергии, а также в смесительных узлах систем встроенного обогрева.

1.5. Использование латунных шаровых кранов в качестве регулирующей арматуры не допускается.

1.6. При DN15 и DN20 кран поставляется с ручкой-бабочкой. Кран DN25 имеет стальную флажковую рукоятку.

### 2. Технические характеристики

| №  | Характеристика                                   | Значение  |
|----|--|---|
| 1  | Класс герметичности затвора                      | «А» по ГОСТ 9544-2015                                       |
| 2  | Средний полный срок службы                       | 30 лет  |
| 3  | Средняя наработка на отказ                       | 25000 циклов  |
| 4  | Средний полный ресурс                            | 55000 циклов  |
| 5  | Ремонтопригодность                               | ремонтопригоден   |
| 6  | Диапазон номинальных диаметров                   | От 1/2" до 1"   |
| 7  | Номинальное давление ,PN                         | 25 бар  |
| 8  | Класс по типу проточной части затворного органа  | полнопроходной  |
| 9  | Способ управления                                | Ручное (1/2" и 3/4" –ручка-бабочка; 1" -флажковая рукоятка) |
| 10 | Угол поворота рукоятки                           | 90°   |
| 11 | Интервал температур рабочей среды                | до 130°С  |
| 12 | Присоединительная резьба для датчика температуры | M10x1,0   |
| 13 | Максимальный диаметр датчика температуры         | 5 мм  |

Паспорт разработан в соответствии с требованиями ГОСТ 2.601

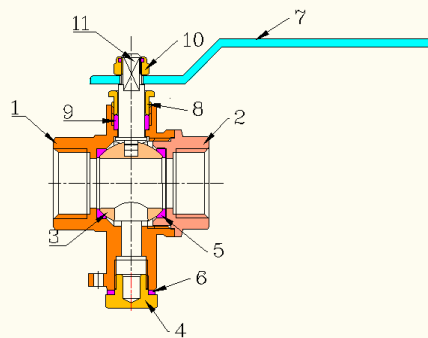
## ТЕХНИЧЕСКИЙ ПАСПОРТ ИЗДЕЛИЯ

|    |  |       |
|----|--|-------|
| 14 | Максимальная длина датчика температуры | 29 мм |
|----|--|-------|

### 3. Гидравлические характеристики при установленном датчике

|   | Значения для диаметров |      |      |
|---|------------------------|------|------|
|   | 1/2"                   | 3/4" | 1"   |
| Условная пропускная способность, Kv, м3/час | 15,9                   | 37,7 | 64,5 |
| Коэффициент сопротивления, КМС              | 0,32                   | 0,18 | 0,15 |

### 4. Конструкция и материалы



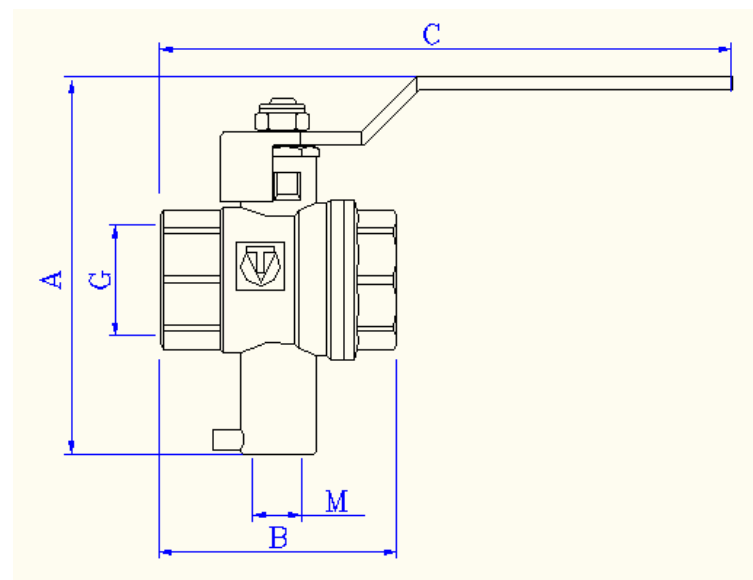
| Поз. | Наименование                 | Материал                  | Марка материала     |            |
|------|------------------------------|---------------------------|---------------------|------------|
|      |                              |                           | Россия              | Европа     |
| 3    | Затвор шаровой               | Латунь хромированная      | ЛС59-3              | CW614N     |
| 1,2  | Корпус                       | Латунь ГОШ никелированная | ЛС59-2              | CW617N     |
| 11   | Шток                         | Латунь никелированная     | ЛС59-3              | CW614N     |
| 4    | Пробка патрубка              |                           |                     |            |
| 8    | Гайка сальниковая            |                           |                     |            |
| 5    | Кольца седельные             | Тефлон с термоприсадками  | Фторопласт Ф4С15УВ5 | PTFE+C +EM |
| 6    | Кольцо уплотнительное        |                           |                     |            |
| 9    | Уплотнитель сальниковый      |                           |                     |            |
| 10   | Гайка крепления рукоятки     | Сталь никелированная      | Ст.3                | FePO2 G    |
| 7-1  | Стальная рукоятка (для DN25) | Сталь с покрытием ПХВ     | Ст.3                | FePO2 G    |
| 7-2  | Ручка-бабочка (для           | Силумин с                 | АК-9                |            |

Паспорт разработан в соответствии с требованиями ГОСТ 2.601

## ТЕХНИЧЕСКИЙ ПАСПОРТ ИЗДЕЛИЯ

|              |                     |  |  |
|--------------|---------------------|--|--|
| DN15 и DN20) | эпоксидной окраской |  |  |
|--------------|---------------------|--|--|

### 5. Габаритные размеры



| G, дюймы | A, мм | B, мм | M     | C, мм | Вес, г |
|----------|-------|-------|-------|-------|--------|
| 1/2      | 75    | 47    | M10x1 | 114   | 236    |
| 3/4      | 80    | 57    | M10x1 | 117   | 340    |
| 1        | 91    | 67    | M10x1 | 138   | 1      |

### 6. Указания по монтажу

6.1. Краны могут устанавливаться в любом монтажном положении.

6.2. В соответствии с ГОСТ 12.2.063 п.3.10, «арматура не должна испытывать нагрузок от трубопровода (изгиб, сжатие, растяжение, кручение, перекосы, вибрация, несоосность патрубков, неравномерность затяжки крепежа). При необходимости должны быть предусмотрены опоры или компенсаторы, снижающие нагрузку на арматуру от трубопровода».

6.3. Несосоосность соединяемых трубопроводов не должна превышать 3мм при длине до 1м плюс 1мм на каждый последующий метр (СП73.13330.2016).

6.4. Муфтовые соединения должны выполняться с использованием в качестве уплотнительных материалов ФУМ (фторопластовый уплотнительный материал) или льняной пряди.

Паспорт разработан в соответствии с требованиями ГОСТ 2.601

## ТЕХНИЧЕСКИЙ ПАСПОРТ ИЗДЕЛИЯ

6.5. Резьбовая пробка штуцера уплотнена тефлоновой прокладкой, поэтому использование дополнительных уплотнительных материалов не требуется.

6.6. Температурный датчик, присоединяемый к крану, должен иметь длину измерительной части не более 29 мм и диаметр не более 5 мм. Кран совместим с температурными датчиками, поставляемыми в комплекте с теплосчетчиками ВНМ-Т.

6.7. Для обслуживания или замены датчика температуры необходимо установить шаровой затвор крана в закрытое положение. При этом доступ жидкости к датчику будет перекрыт с обеих сторон. При демонтаже датчика надо учитывать, что весьма незначительное количество оставшейся жидкости может вытечь из отверстия шарового затвора и околос затворного пространства крана.

6.8. Установленный в кран датчик может быть опломбирован – для этого на шейке патрубка имеется пломбировочное ушко.

6.9. После монтажа система, в которой установлен кран, должна быть подвергнута гидравлическим испытаниям давлением, в 1,5 раз превышающим расчетное рабочее давление в системе. Испытание производится в соответствии с указаниями СП73.13330.2016.

### **7. Указания по эксплуатации и техническому обслуживанию**

7.1. Кран должен эксплуатироваться при давлении и температуре, изложенных в таблице технических характеристик.

7.2. Не допускается эксплуатировать кран с ослабленной гайкой крепления рукоятки, так как это может привести к поломке шейки штока.

7.3. Не допускается осуществлять шаровым краном регулировку потока жидкости.

7.4. Категорически запрещается допускать замерзание рабочей среды внутри крана. При осушении системы в зимний период кран должен быть оставлен полуоткрытым, чтобы рабочая среда не осталась в полостях за затвором.

7.5. Для исключения возможности прикипания затвора, один раз в 6 месяцев необходимо произвести цикл открытия/закрытия крана.

### **8. Условия хранения и транспортировки**

8.1. Краны должны храниться в упаковке предприятия –изготовителя по условиям хранения 3 по ГОСТ 15150.

8.2. Транспортировка кранов должна осуществляться в соответствии с условиями 5 по ГОСТ 15150.

### **9. Утилизация**

9.1. Утилизация изделия (переплавка, захоронение, перепродажа) производится в порядке, установленном Законами РФ от 04 мая 1999 г. № 96-ФЗ "Об охране

## ТЕХНИЧЕСКИЙ ПАСПОРТ ИЗДЕЛИЯ

атмосферного воздуха" (с изменениями и дополнениями), от 24 июня 1998 г. № 89-ФЗ (с изменениями и дополнениями) "Об отходах производства и потребления", от 10 января 2002 № 7-ФЗ « Об охране окружающей среды» (с изменениями и дополнениями), а также другими российскими и региональными нормами, актами, правилами, распоряжениями и пр., принятыми во использование указанных законов.

9.2. Содержание благородных металлов: *нет*

### **10. Возможные неисправности и способы их устранения**

| <b>Неисправность</b>             | <b>Причина</b>                         | <b>Способ устранения</b>                                     |
|----------------------------------|--|--|
| Течь из-под муфтового соединения | Некачественная герметизация соединения | Разобрать соединение, заменить старый уплотнитель            |
| Течь из-под сальниковой гайки    | Износ сальникового уплотнителя         | Снять ручку. Подтянуть сальниковую гайку до прекращения течи |

### **11. Гарантийные обязательства**

11.1. Изготовитель гарантирует соответствие изделий требованиям безопасности, при условии соблюдения потребителем правил использования, транспортировки, хранения, монтажа и эксплуатации.

11.2. Гарантия распространяется на все дефекты, возникшие по вине завода - изготовителя.

11.3. Гарантия не распространяется на дефекты, возникшие в случаях:

- нарушения паспортных режимов хранения, монтажа, испытания, эксплуатации и обслуживания изделия;
- ненадлежащей транспортировки и погрузо-разгрузочных работ;
- наличия следов воздействия веществ, агрессивных к материалам изделия;
- наличия повреждений, вызванных пожаром, стихией, форс - мажорными обстоятельствами;
- повреждений, вызванных неправильными действиями потребителя;
- наличия следов постороннего вмешательства в конструкцию изделия.

11.4. Изготовитель оставляет за собой право вносить в конструкцию изделия изменения, не влияющие на заявленные технические характеристики.

### **12. Условия гарантийного обслуживания**

12.1. Претензии к качеству товара могут быть предъявлены в течение гарантийного срока.

12.2. Неисправные изделия в течение гарантийного срока ремонтируются или обмениваются на новые бесплатно. Решение о замене или ремонте изделия

## ТЕХНИЧЕСКИЙ ПАСПОРТ ИЗДЕЛИЯ

принимает сервисный центр. Замененное изделие или его части, полученные в результате ремонта, переходят в собственность сервисного центра.

12.3. Затраты, связанные с демонтажом, монтажом и транспортировкой неисправного изделия в период гарантийного срока Покупателю не возмещаются.

12.4. В случае необоснованности претензии, затраты на диагностику и экспертизу изделия оплачиваются Покупателем.

12.5. Изделия принимаются в гарантийный ремонт (а также при возврате) полностью укомплектованными.

Valtec s.r.l.  
Amministratore  
Delegato

## ТЕХНИЧЕСКИЙ ПАСПОРТ ИЗДЕЛИЯ

ГАРАНТИЙНЫЙ ТАЛОН № \_\_\_\_\_

Наименование товара

**КРАН ШАРОВЫЙ С ПАТРУБКОМ ДЛЯ ДАТЧИКА  
ТЕМПЕРАТУРЫ**

| № | Модель  | Размер | Количество |
|---|---------|--------|------------|
| 1 | VT. 247 |        |            |
| 2 |         |        |            |

Название и адрес торгующей организации \_\_\_\_\_

Дата продажи \_\_\_\_\_ Подпись продавца \_\_\_\_\_

Штамп или печать  
торгующей организации

Штамп о приемке

**С условиями гарантии СОГЛАСЕН:**

ПОКУПАТЕЛЬ \_\_\_\_\_ (подпись)

**Гарантийный срок - Десять лет (сто двадцать месяцев) с  
даты продажи конечному потребителю**

По вопросам гарантийного ремонта, рекламаций и претензий к качеству изделий обращаться в сервисный центр по адресу: : г. Санкт-Петербург, ул. Профессора Качалова, дом 11, корпус 3, литер «А», тел/факс (812)3247750

При предъявлении претензии к качеству товара, покупатель предоставляет следующие документы:

1. Заявление в произвольной форме, в котором указываются:
  - название организации или Ф.И.О. покупателя, фактический адрес и контактные телефоны;
  - название и адрес организации, производившей монтаж;
  - основные параметры системы, в которой использовалось изделие;
  - краткое описание дефекта.
2. Документ, подтверждающий покупку изделия (накладная, квитанция).
3. Акт гидравлического испытания системы, в которой монтировалось изделие.
4. Настоящий заполненный гарантийный талон.

Отметка о возврате или обмене товара: \_\_\_\_\_

Дата: «\_\_» \_\_\_\_\_ 20\_\_ г. Подпись \_\_\_\_\_